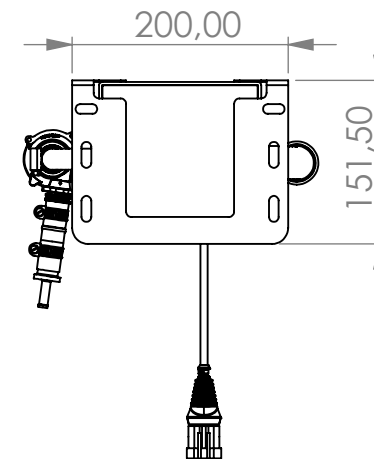
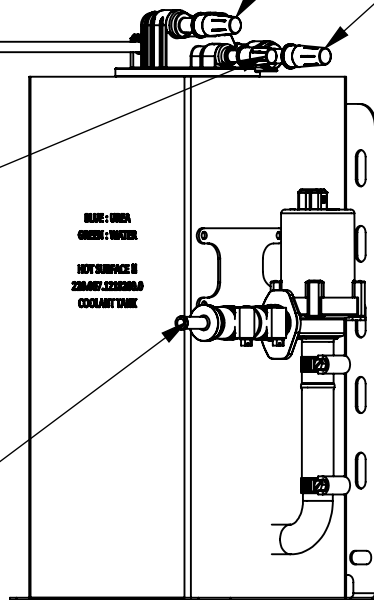


Urea Delivery flow through (BLUE)
(Flowing from main tank to buffer tank)

Urea Delivery flow through (Blue)
(Flowing to main tank from buffer tank)

Water cooling
Return

Water Cooling
Outlet



Ruwheid vlg. NEN-EN-ISO 1302:2002	Maattol. vlg. NEN-EN-ISO 2768 mH	Vorm- en plaatstol. vlg. volgens NEN-EN-ISO 1101:2006	Opmerkingen
Amerik. projectie	Schaal 1:7	Getekend Daan van de Pas	
	Maateenheid mm	Massa 8.2 kg	
	Datum vrijdag 6 januari 2023	Project -	
Abato Motoren	Benaming 220.007.1218200.0 TANK WC ASSY 7L SS 12-24V IN BRB OUT 7.89	Tek nr.	Formaat A4