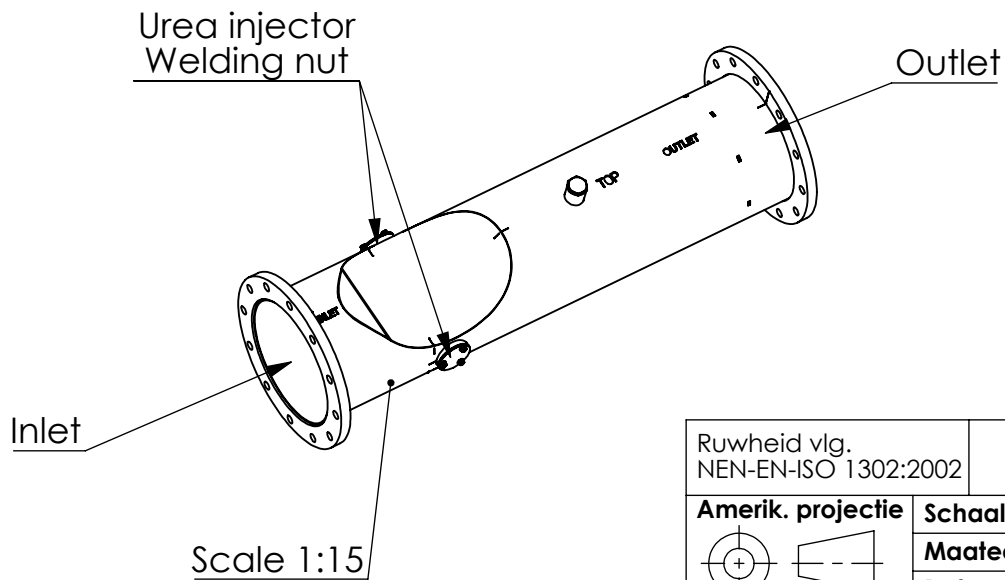
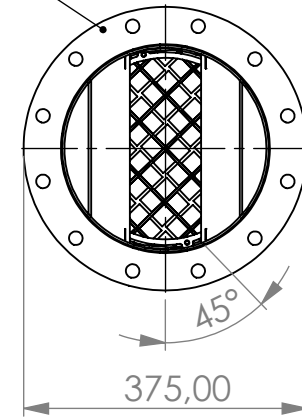
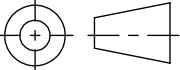


Contour of flange DIN 2573 PN6 D250



Ruwheid vlg. NEN-EN-ISO 1302:2002	Maattol. vlg. NEN-EN-ISO 2768 mH	Vorm- en plaatstol. vlg. volgens NEN-EN-ISO 1101:2006	Opmerkingen
Amerik. projectie	Schaal 1:10	Getekend Daan van de Pas	
	Maateenheid mm	Massa 44.68 kg	
	Datum vrijdag 6 januari 2023	Project -	
Abato Motoren	Benaming 325.250.113.120-00 - MIX PIPE DN250 2(BL)WC L 1,13m - BREAK UP 25° - PN6	Tek nr.	Formaat A4