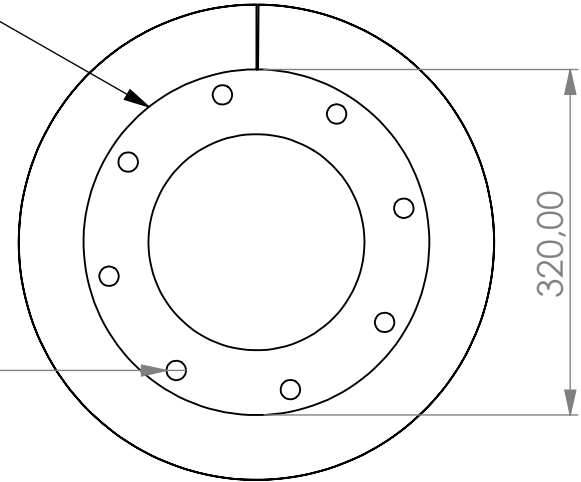
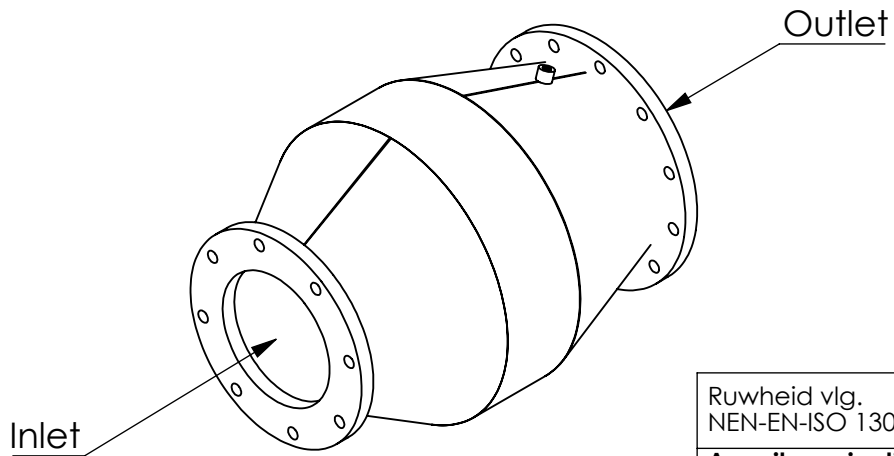
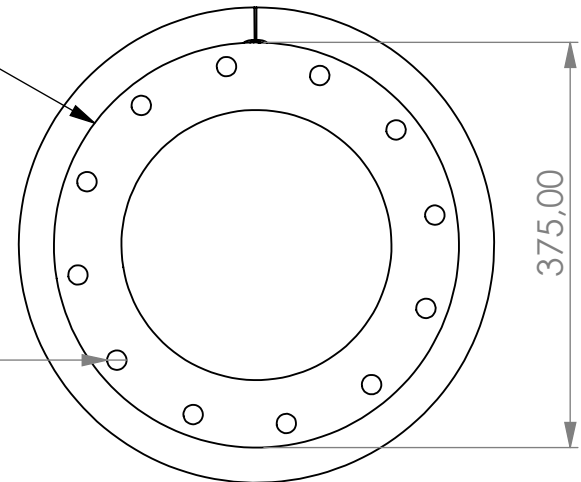


Contour of flange
DIN 2573 PN6 DN200



Contour of flange
DIN 2573 PN6 DN250



Ruwheid vlg. NEN-EN-ISO 1302:2002	Maattol. vlg. NEN-EN-ISO 2768 mH	Vorm- en plaatstol. vlg. volgens NEN-EN-ISO 1101:2006	Opmerkingen
Amerik. projectie	Schaal 1:7	Getekend Daan van de Pas	
	Maateenheid mm	Gezien -	
	Datum vrijdag 6 januari 2023	Project -	
Abato Motoren	Benaming DOC_Assembly_Ø 440x130 mm_IN8inch_OUT10inch	Tek nr.	Formaat A4