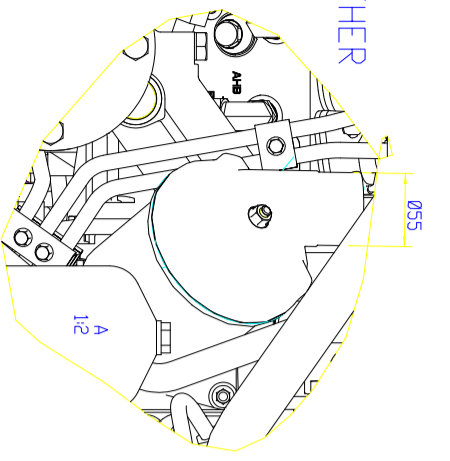
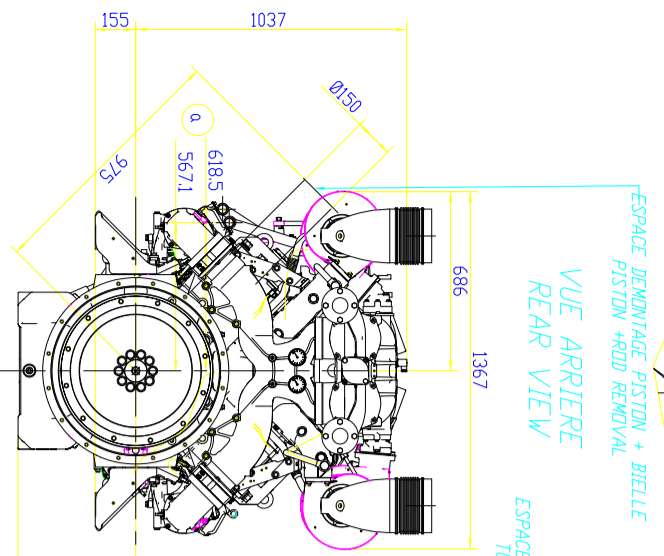


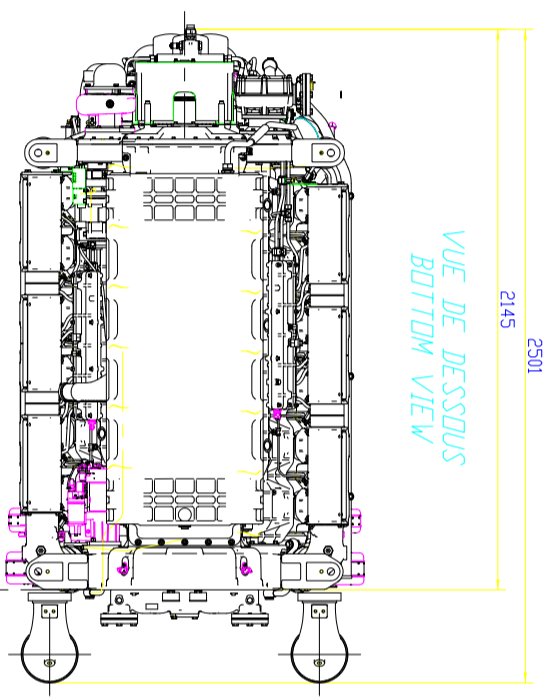
DPTIONS:
 A8 12 221 0 - 03-01 KEEL COOLING
 A8 12 221 0 - 03-02 SEA WATER CONNECTIONS
 A8 12 221 0 - 05-01 FUEL CONNECTIONS
 A8 12 221 0 - 08-01 AIR FILTER + BLDW BY
 A8 12 221 0 - 09-01 EXHAUST
 A8 12 221 0 - 17-01 ELASTIC MOUNTING



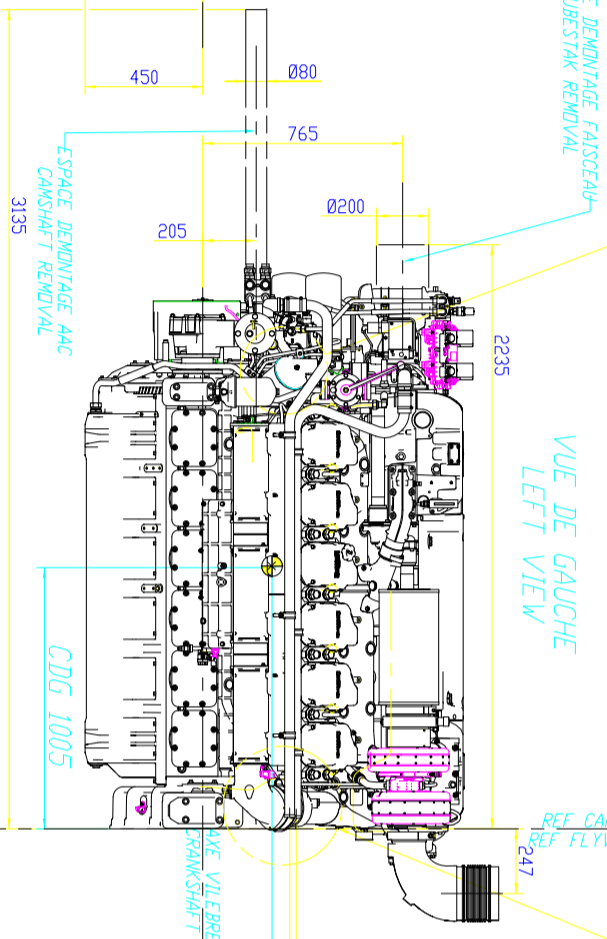
OIL BREATHER



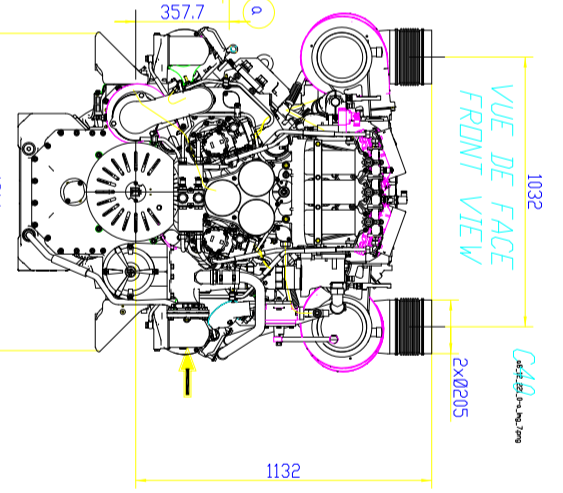
VUE ARRIERE
REAR VIEW



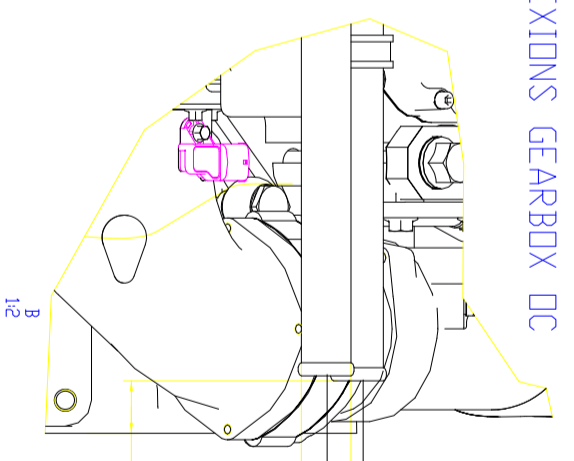
VUE DE GAUCHE
LEFT VIEW



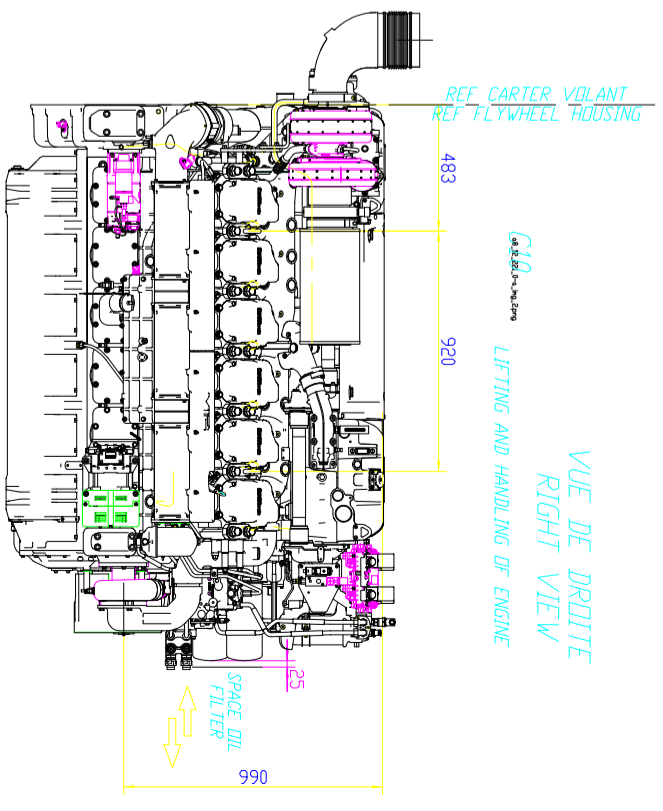
VUE DE DROITE
RIGHT VIEW



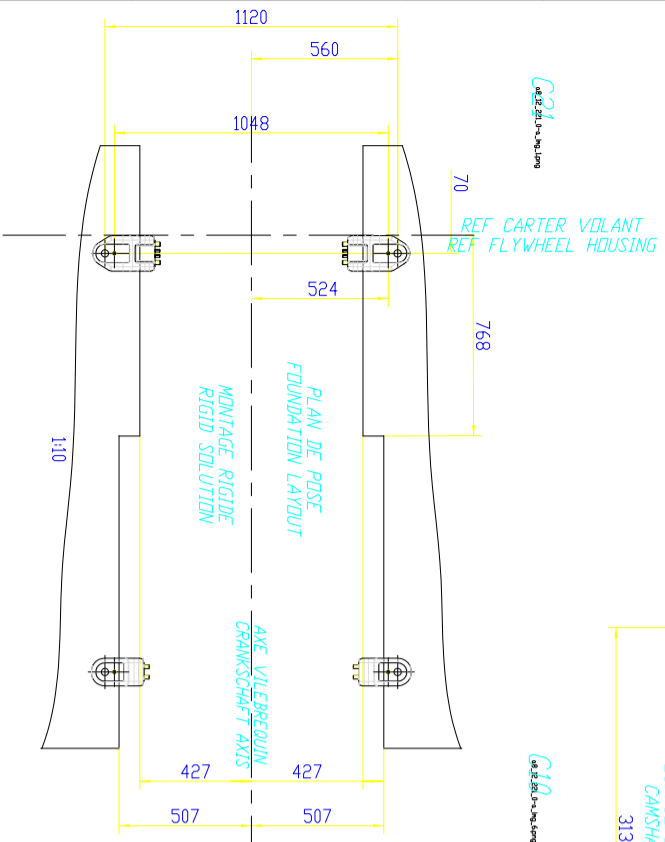
VUE DE FACE
FRONT VIEW



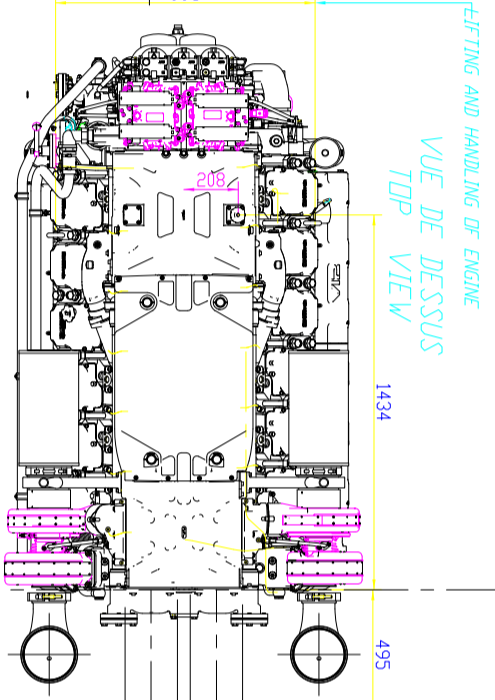
CONNEXIONS GEARBOX DC



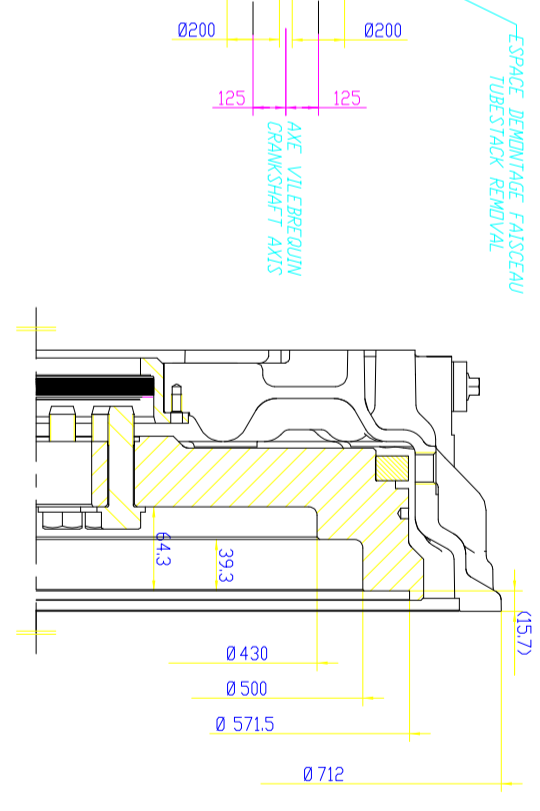
VUE DE DROITE
RIGHT VIEW



PLAN DE POSE
FOUNDATION LAYOUT



VUE DE DESSUS
TOP VIEW



VOLANT MOTEUR / ENGINE FLYWHEEL: 18°
CARTER VOLANT / FLYWHEEL HOUSING: SAED
THREAD: METRIC

Q	DESCRIPTION	UNIT	Q	DESCRIPTION	UNIT	Q	DESCRIPTION	UNIT	Q	DESCRIPTION	UNIT
1	1	1	1
2	2	2	2
3	3	3	3
4	4	4	4
5	5	5	5
6	6	6	6
7	7	7	7
8	8	8	8
9	9	9	9
10	10	10	10
11	11	11	11
12	12	12	12
13	13	13	13
14	14	14	14
15	15	15	15
16	16	16	16

SEE CHAPTER XX ON MANUAL

Ce plan est la propriété de la SOCIÉTÉ INTERNATIONALE DES MOTORS MANBORN & ne peut être reproduit.
 This drawing belongs to SOCIÉTÉ INTERNATIONALE DES MOTORS MANBORN & cannot be reproduced without our authorization.

Ce plan peut être sujet à modification sans préavis, nous conseillons votre attention.
 This drawing can be subject to modification without pre-notice, we advise your attention.

MASSE 3300 KVAHCKY
 MASS 3550 KVAHCKY

PLAN DEMONTAGEMENT - GENERAL ARRANGEMENT
 MANBORN
 A8 12 221 0